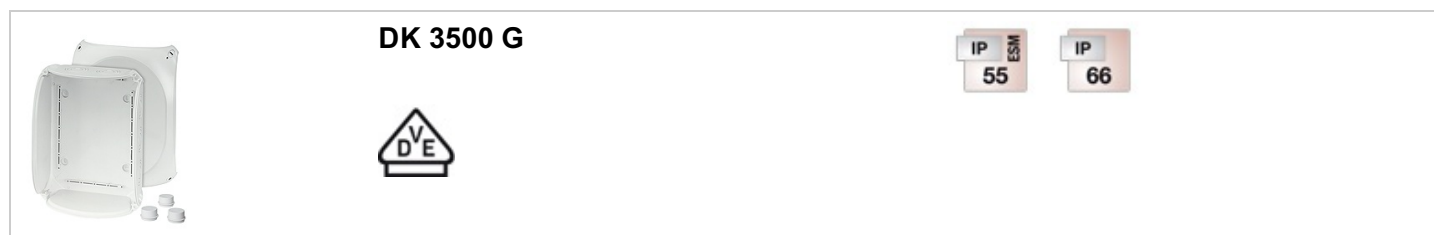


Sa ili bez klema



DK 3500 G



IP 55
ESM

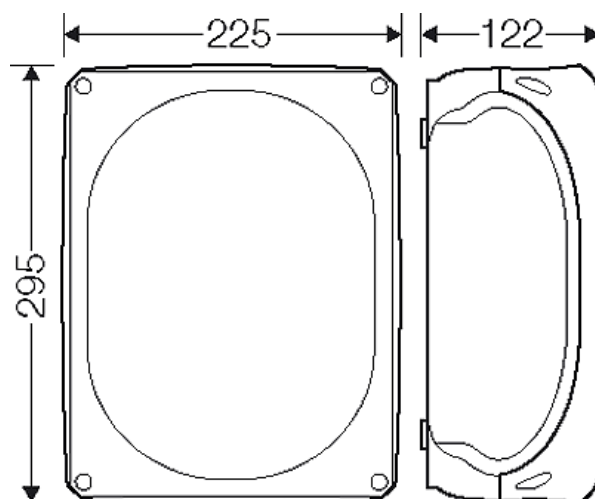
IP 66

- bez terminala
- priložen kablovski uvodnik: 3 x ESM 40, opseg zaptivanja Ø 17 – 30 mm
- sa dve kablovske uvodnice M32 na dnu
- Plombiranje zatvarača poklopca bez dodatnog pribora
- Spoljni nosači za montažu na zid uključeni
- Nijansa boje: siva, RAL 7035

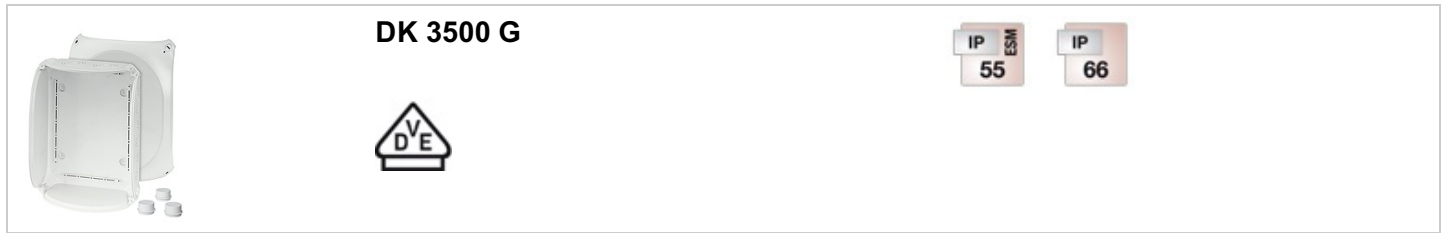
Nominalni izolacioni napon	$U_i = 1000 \text{ V a.c./d.c.}$
Materijal	PC (polikarbonat)
Vrsta zaštite	IP 55 (ESM)
Vrsta zaštite	IP 66 (AKM)
Ugradna širina	260 mm
Ugradna visina	190 mm
maks. ugradna dubina	106 mm
Širina:	295 mm
Visina:	225 mm
Dubina	122 mm
Težina:	1,053 kg
u skladu sa standardom	IEC 60670-22

Crteži

Dimenzioni crtež



Sa ili bez klema



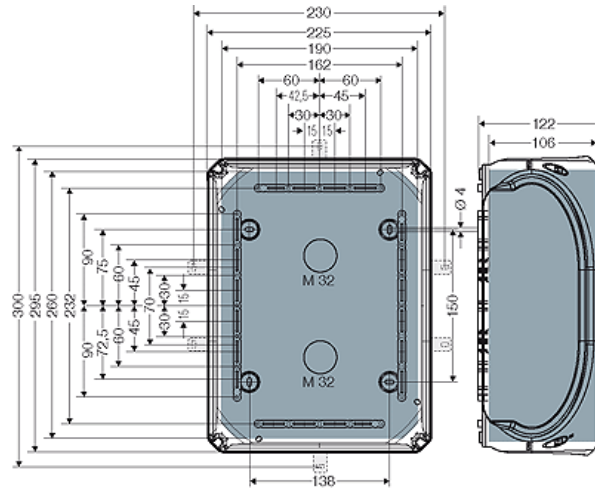
DK 3500 G

IP 55

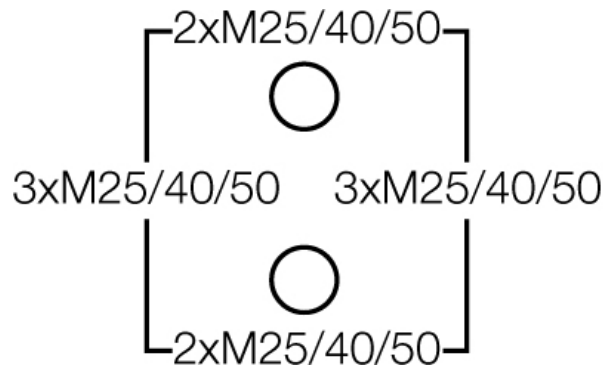
IP 66



Detaljne dimenzije



Zidovi kućišta



Pogonski uslovi i uslovi okruženja

Oblast primene	Podesno za instalaciju u zatvorenim prostorijama i instalaciju na otvorenom prostoru, zaštićeno od vremenskih uslova.
Ambijentalna temperatura	Maksimalna vrednost + 40 °C Minimalna vrednost - 25 °C
Zaštita od požara u slučaju unutrašnjih kvarova	Zahtevi za električne uređaje shodno standardima i zakonima Minimalni zahtevi - Ispitivanje užarenih vlakana prema IEC 60695-2-11: - 650° C za kućišta i kablovske uvodnike - 850° C za delove koji provode struju
Požarne karakteristike	Ispitivanje užarenog vlakna IEC 60695-2-11: 750 °C UL subjekat 94: V-2 teškozapaljivo samogaseće
Stepen zaštite od mehaničkog naprezanja	IK07 (2 Joule)
toksične karakteristike	ne sadrži halogene elemente ne sadrži silikon "Bez halogenih elemenata" u skladu sa ispitivanjem na kablovima i izolovanim vodovima - Korozivnost zapaljivih gasova - prema IEC 60754-2
Napomena	Za karakteristike materijala, pogledajte tehničke podatke