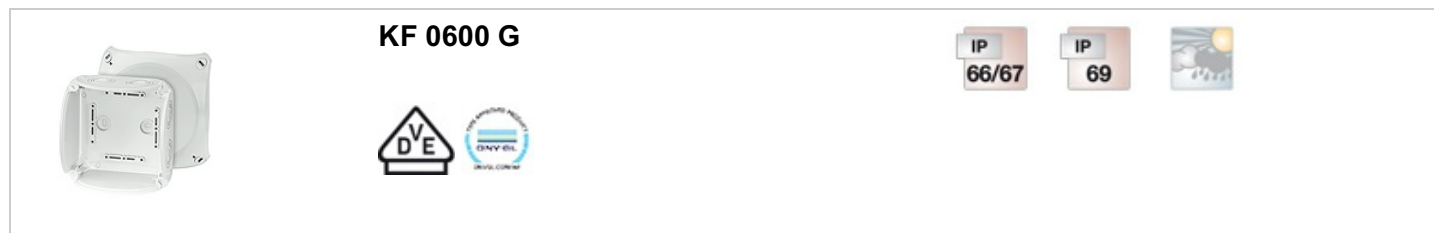


"otporno na vremenske prilike", za nezaštićene instalacije na otvorenom prostoru

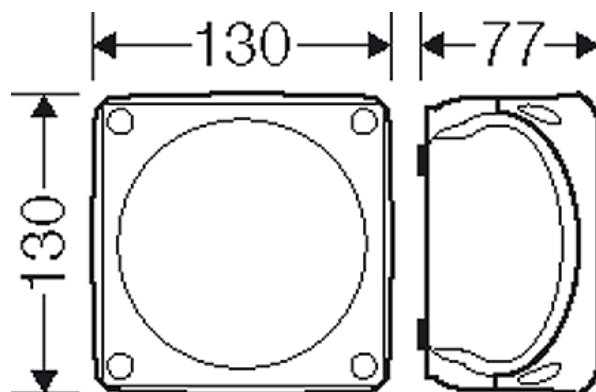


- bez terminala
- sa jednom kablovskom uvodnicom M25 na dnu
- Kablovske uvodnice preko izreza, AKM se naručuje posebno (vidi sisteme kablovskih uvodnica LES)
- otporne na vremenske uslove (sunčevo UV-zračenje, zaštićene od kiše, otporne na temperaturu, udare itd.)
- otporno na slanu vodu
- "offshore aplikacije"
- Plombiranje zatvarača poklopca bez dodatnog pribora
- Traka za držanje poklopca i spoljašnje konzole za pričvršćivanje na zid su priloženi
- Nijansa boje: siva, RAL 7035

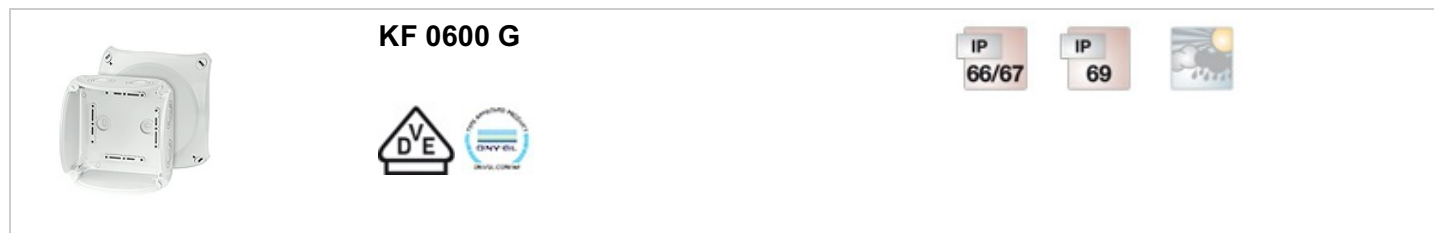
Nominalni izolacioni napon	$U_i = 1000 \text{ V a.c./d.c.}$
Materijal	PC (polikarbonat) sa staklom spojenim sa čelikom
Vrsta zaštite	IP 66 / IP 67 / IP 69 IP 67, privremeno uranjanje do 1 metra, maks. 15 minuta IP 69, pritisak vode: maks. 100 bara, temperatura vode: maks. 80° C, udaljenost => 0,15 m
Ugradna širina	102 mm
Ugradna visina	102 mm
maks. ugradna dubina	62 mm
Širina:	130 mm
Visina:	130 mm
Dubina	77 mm
Težina:	0,215 kg
u skladu sa standardom	IEC 60670-22
u skladu sa standardom	DNV GL - sertifikat br.: TAE00000EE

Crteži

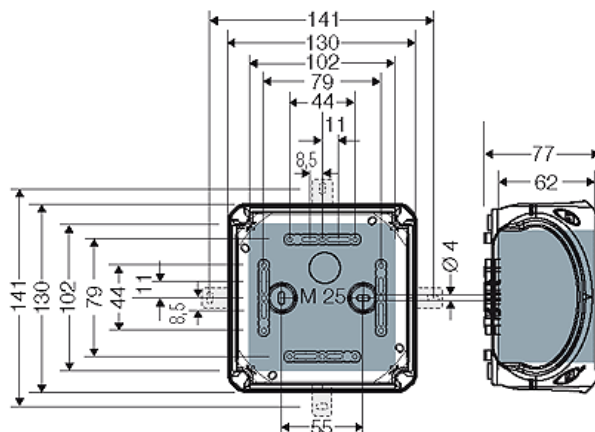
Dimenzioni crtež



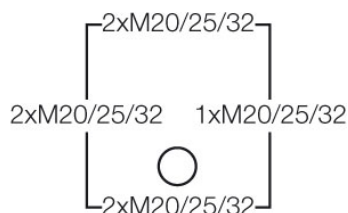
"otporno na vremenske prilike", za nezaštićene instalacije na otvorenom prostoru



Detaljne dimenzije




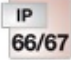
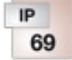



Zidovi kućišta



Pogonski uslovi i uslovi okruženja

Oblast primene	Podesno za instalaciju na otvorenom prostoru (agresivne sredine i/ili spoljni prostor). Da biste smanjili formiranje i akumulaciju kondenzovane vode, pogledajte tehničke informacije.
Otpornost na povremene postupke čišćenja	Otpornost na povremene procedure čišćenja (direktan mlaz) uređajima za čišćenje pod visokim pritiskom bez aditiva za čišćenje, pritisak vode: maks. 100 bara, temperatura vode: maks. 80 °C, rastojanje $\geq 0,15$ m, u skladu sa DIN EN 60529:2014-09 (IEC 60529:2013) = IP 69. Samo sa kablovskim ulazima HENSEL AKM ili ASS.
Ambijentalna temperatura	Srednja vrednost za 24 sata + 55 °C Maksimalna vrednost + 70 °C Minimalna vrednost - 25 °C
Zaštita od požara u slučaju unutrašnjih kvarova	Zahtevi za električne uređaje shodno standardima i zakonima Minimalni zahtevi - Ispitivanje užarenih vlakana prema IEC 60695-2-11: - 650° C za kućišta i kablovske ulaznike - 850° C za delove koji provode struju
Požarne karakteristike	Ispitivanje užarenog vlakna IEC 60695-2-11: 960 °C UL subjekat 94: V-0 teškozapaljivo samogaseće
Stepen zaštite od mehaničkog naprezanja	IK09 (10 Joule)

"otporno na vremenske prilike", za nezaštićene instalacije na otvorenom prostoru

	KF 0600 G			
 				

toksične karakteristike

ne sadrži halogene elemente
ne sadrži silikon
"Bez halogenih elemenata" u skladu sa ispitivanjem na kablovima i izolovanim vodovima - Korozivnost zapaljivih gasova - prema IEC 60754-2

Napomena

Za karakteristike materijala, pogledajte tehničke podatke